

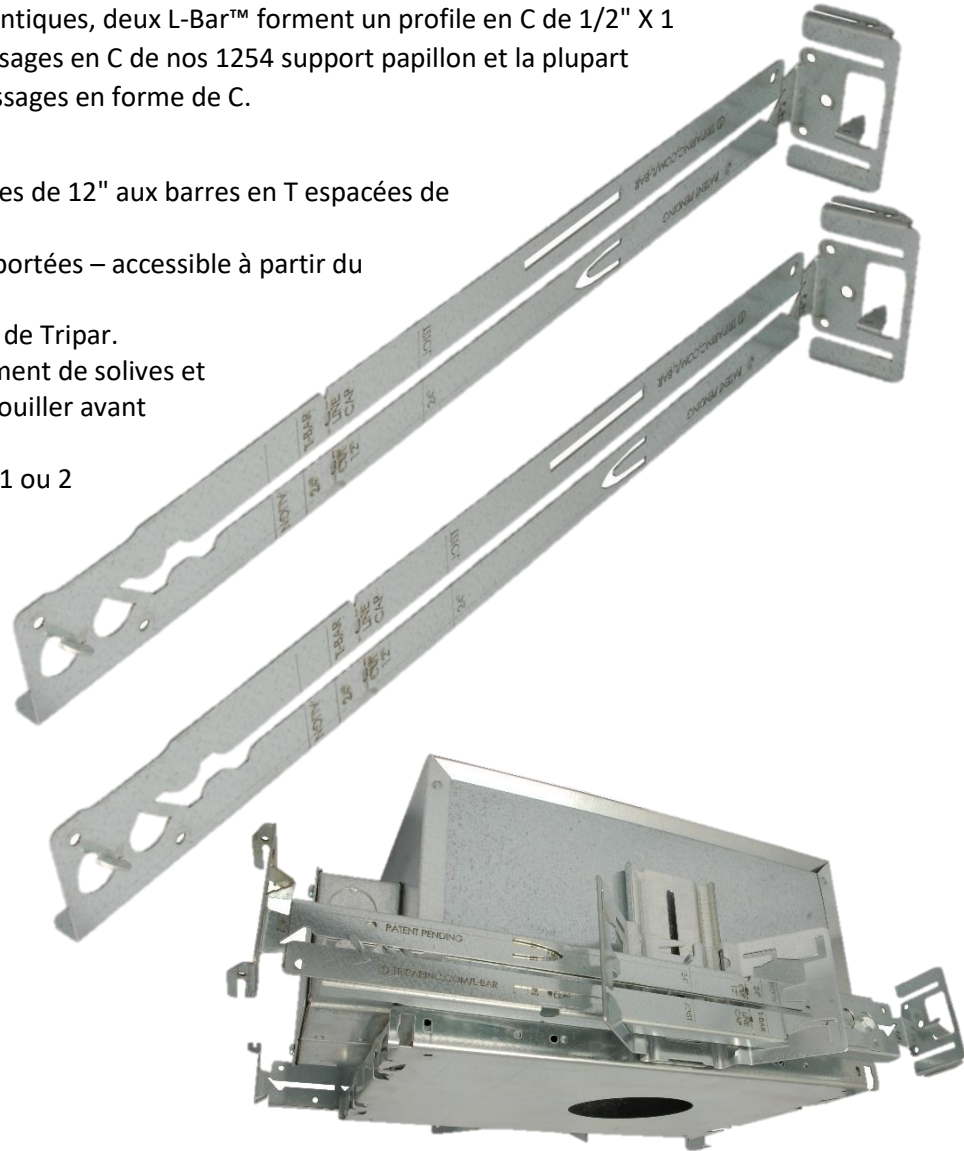
Nouveau Bulletin de Produit – L-Bar™ Barre de suspension commerciale

Suite aux demandes de nos clients pour des barres de suspension commerciale, nous sommes heureux de dévoiler nos L-Bars™. En plus d'avoir la robustesse que beaucoup ont exigée, ceux-ci offrent autant d'avantages et de fonctionnalités utiles/logiques; nous sommes convaincus qu'ils deviendront la nouvelle norme.

Composées de membres en forme de « L » identiques, deux L-Bar™ forment un profile en C de 1/2" X 1 1/2" lorsqu'ils sont assemblées, épouse les passages en C de nos 1254 support papillon et la plupart des autres supports papillon contenant des passages en forme de C.

Les fonctionnalités incluent:

1. Extensible pour s'adapter aux solives espacées de 12" aux barres en T espacées de 24".
2. Verrouillage de l'extension sans attaches apportées – accessible à partir du coté ou du bas.
3. Autobloquant dans le 1254 Support papillon de Tripar.
4. Lignes de marquage pour 16" et 24" espacement de solives et 24" pour les barres en T permettent de verrouiller avant l'installation du plafond.
5. Extension jusqu'à 36" ou 48" avec l'ajout de 1 ou 2 L-Bars™ déverrouillage identiques.
6. Clou formé et acéré incorporé.
7. Onglets/fentes pour le positionnement, l'ajustement et même l'enlèvement par en dessous des solives.
8. Fentes et vis de fixation pour barre en T.



# Piece	Description
1487	L-Bar (4 Requis / Luminaire)
1487K	Ensemble de 4x L-Bars emballée ensemble
1254/1487K	Ensemble de 4x L-Bars, 2x #1254 Support Papillon, 2x Boulons de carrosseries & écrous papillon

- Pour un aperçu des fonctionnalités plus détaillées, voir www.TriparInc.com/L-Bar-features
- Pour démarrage Instructions rapides, voir www.TriparInc.com/Quick-Start
- Vidéos d'installation et liste de produits disponibles à www.TriparInc.com/L-Bar

Cette URL est également marquée sur chaque L-Bar - idéal pour les installateurs sur site!

